



**WACKER
NEUSON**
all it takes!



ET18

Konvenční pásové rýpadlo

Celkový výkon, který je přesvědčivý.

Wacker Neuson nastavuje s rýpadlem ET18 nové standardy ve třídě 1,7 až 2,4 tuny. Kombinace osvědčených prvků a inteligentních přístupů k rozvoji se odráží ve větším výkonu i účinnosti. Dobře promyšlené vlastnosti, jako je velká kabina a dvoudílný mechanismus čelního skla, rovněž zvyšují pohodlí obsluhy.

Hlavní přednosti

- Ovládání hydraulickým joystickem
- Výkonný pohon
- Hydraulický teleskopický podvozek s rozšířením radlice
- VDS Vertical Digging System
- Druhé dveře kabiny pro nástup a výstup po obou stranách

Technické údaje

Hydraulika

Pracovní tlak hydrauliky	200,0 BAR
Hydraulické čerpadlo	Dvojitá variabilní a 2 zubová čerpadla
Dopravované množství	73,0 l/min
Dopravované množství max.	73,0 l/min
Objem nádrže	19,0 L

mechanické údaje o výkonu

Stoupavost	58,0 %
Jízdni rychlost	5,3 km/h

mechanické údaje

Délka	3.854,0 mm
Šířka	990,0 mm
Výška	2.289,0 mm
Provozní hmotnost (min.-max.)	1.725,0 - 2.405,0 KG
Hloubka kopání (max.)	2.402,0 mm

Spalovací motor

Chlazení	Vodní chlazení
----------	----------------

Typ motoru	Naftový motor
Válce	3,0
Zdvihový objem	1.116,0 CM3
Jmenovitý výkon	13,8 kW
Jmenovité otáčky	2.200,0 1/min
Mezní hodnoty emisí	EU stupeň V
Kapacita baterie (jmenovitá hodnota)	44,0 Ah
Výrobce motoru	Yanmar
Označení motoru	3TNV76

Enviromentální parametry

Hladina zvuku LpA	77,0 dB(A)
Zvukový výkon LWA, garantovaný	93,0 dB(A)

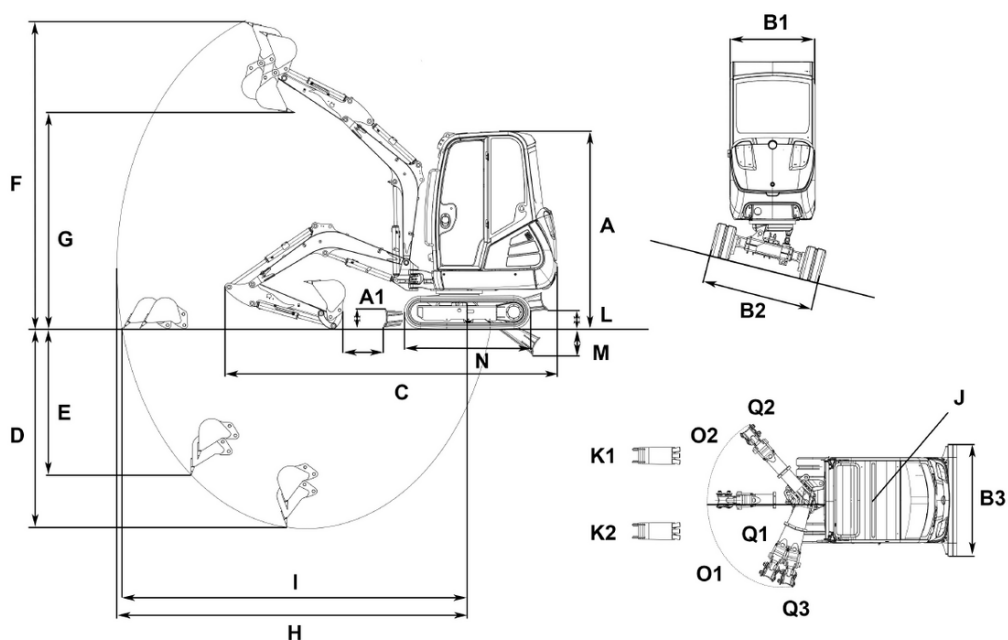
Podvozek

Pracovní tlak hydrauliky	200,0 BAR
--------------------------	-----------

Přeprava a skladování

Přepavní hmotnost	1.582,0 KG
-------------------	------------

Rozměry



A	Výška s kabinou	2.285 mm
	Výška stříšky	2.289 mm
A1	Výška planýrovací radlice	230 mm
A	Celková výška s výstražným majákem	2.470 mm
B1	Šířka nástavby	990 mm
B2	Šířka podvozku	1.300 mm
	Šířka podvozku zasunuto	990 mm
B3	Šířka planýrovací radlice	990 mm
C	Převravní délka	3.854 mm
D	Hloubka výkopu max., krátká násada lžice	2.202 mm
	Hloubka výkopu max., dlouhá násada lžice	2.402 mm
E	Max. hloubka vpichování, krátká násada lžice	1.415 mm
	Max. hloubka vpichování, dlouhá násada lžice	1.600 mm
F	Max. výška vpichování, krátká násada lžice	3.447 mm
	Max. výška vpichování, dlouhá násada lžice	3.558 mm
G	Výsypná výška max., krátká násada lžice	2.510 mm
	Výsypná výška max., dlouhá násada lžice	2.621 mm
H	Rýpací poloměr max., krátká násada lžice	3.802 mm
	Rýpací poloměr max., dlouhá násada lžice	3.989 mm
I	Dosah na zemi max., krátká násada lžice	3.700 mm
	Dosah na zemi max., dlouhá násada lžice	3.894 mm
J	Poloměr otáčení zádě	1.169 mm
K1	Max. přesazení výložníku (na střed lžice pravá strana)	516 mm
K2	Max. přesazení výložníku (na střed lžice levá strana)	359 mm
L	Stohovací výška max. (planýrovací radlice nad rovinou terénu)	209 mm
M	Seřezávací hloubka max. (planýrovací radlice pod rovinou terénu)	311 mm
N	Délka podvozku	1.462 mm
O1	Úhel natočení max. (systém ramene doleva)	77 °
O2	Úhel natočení max. (systém ramene doprava)	48 °
	Šířka pásů	230 mm
Q1	Poloměr výložníku střed	1.584 mm
Q2	Poloměr výložníku vpravo	1.501 mm
Q3	Poloměr výložníku vlevo	1.279 mm